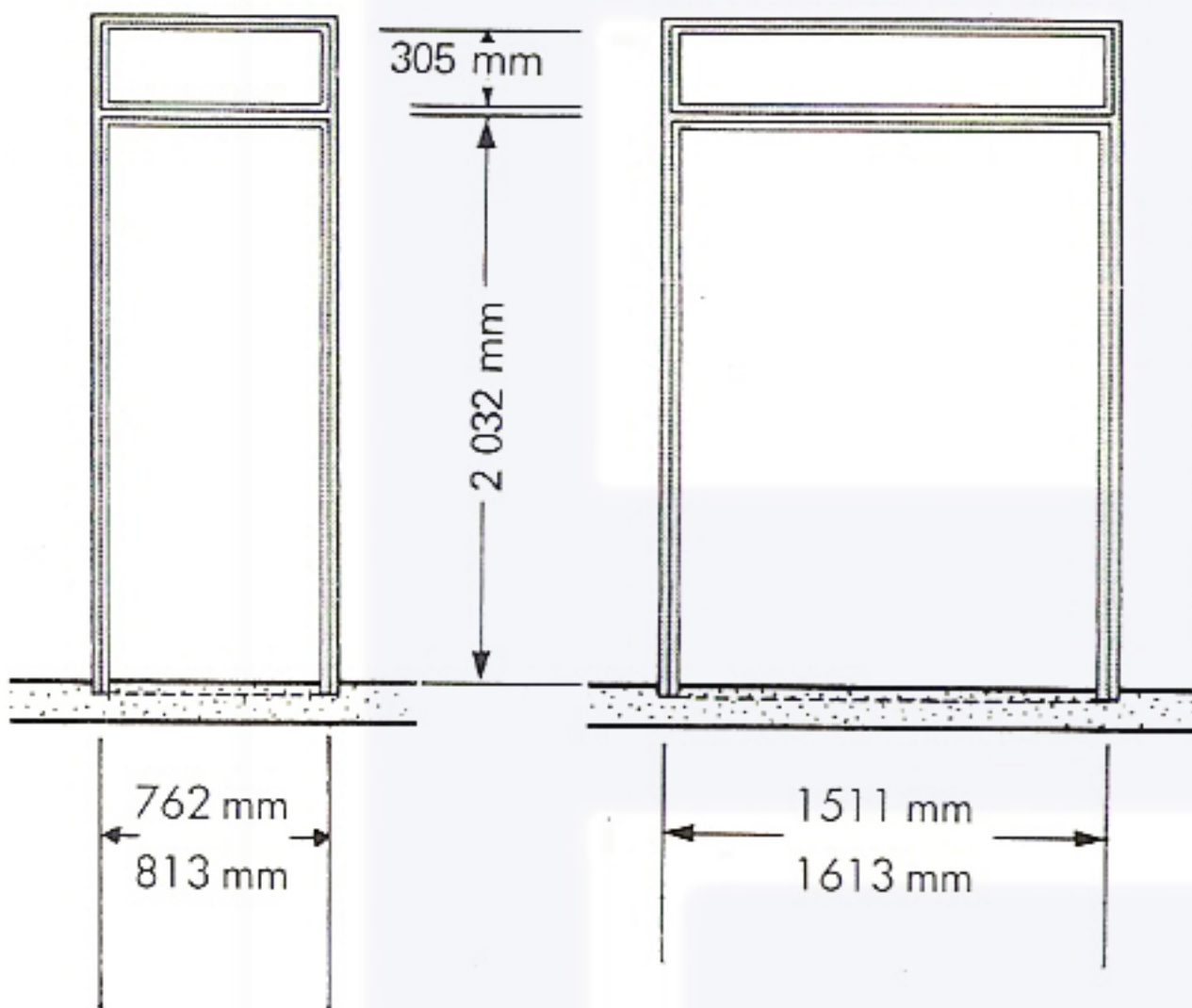


SPECIFICATIONS:

Standard Steel Door Frames are manufactured from 1,2 mm mild steel sheet in accordance with the details and to the sizes shown in this leaflet and profiles conform to SABS 1129-1977. One pair of steel hinges is provided for each door leaf or fanlight (100 mm for door, 75 mm for fanlight) and single door units have an adjustable striking plate CENTRAL IN THE HEIGHT. Rubber buffers are fitted to the lock jamb. Fixing lugs are welded on. If door-frames are required for 'power float' finished floors, specify when ordering. One shop coat of priming paint is applied before despatch.

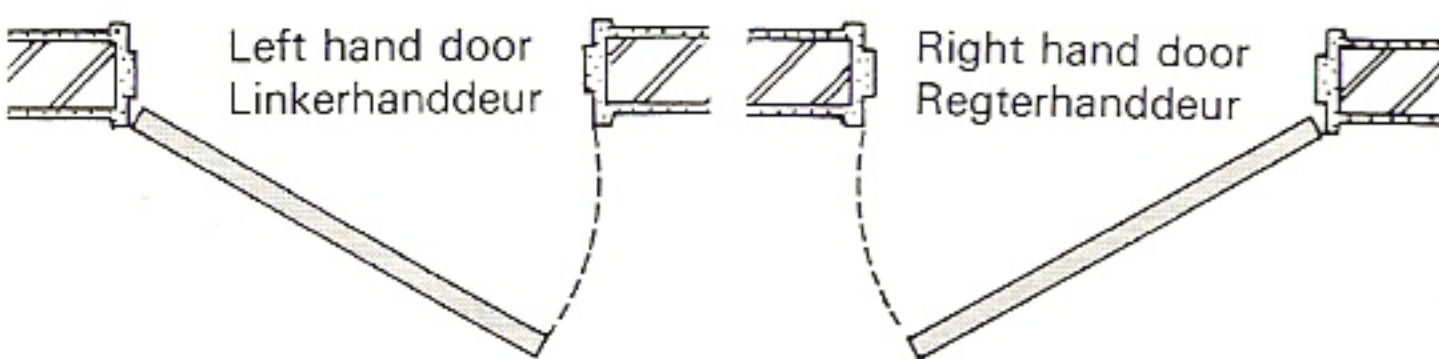


SPESIFIKASIES:

Standaard staaldeurkosyne word vervaardig van 1,2 mm weekstaal in ooreenstemming met die besonderhede en volgens die groottes wat in hierdie pamflet aangedui word, en voldoen aan die profiele SABS 1129-1977. Een paar staalskarniere word voorsien vir elke deurvleuel of bolig (100 mm vir deur, 75 mm vir bolig) en enkeledeureenhede het 'n verstelbare slagplaatjie HALFPAD IN HOOGTE. Rubber-bufferskywe is op die slotwang aangebring. Hegore om die rame meer in te bou is aangesweis. Indien die raam bo-op 'n afgewerkte vloer gebruik word, spesifiseer dit asseblief met die bestelling. Die kosyne word voor versending met een laag grondverf bedek.

Sizes are taken into rebates at head and jambs and to finished floor level. All rebates are for 40 mm nominal door thickness.

Groottes word bereken vanaf sponning by kop en wange tot by finale vloervlak. Alle sponnings is vir 40 mm nominale deur-diktes.



Whether inward or outward opening the "hand" of a single door should be determined by the side on which the hinges are fitted, when viewed from the hinge side.

Ongeag of dit na binne of buite oopmaak, word linker-of regterhand bepaal deur die kant waaraan die skarniere aangebring is, gesien vanaf skarnierkant.

NOTE:
With the lock position central in the height certain framed and ledged type wooden doors may not be fully compatible with these door frames. The door supplier should be consulted if in doubt.

NOTA:
Met die slot op halwe hoogte mag sekere geklante en geraamde deure dalk nie in hierdie rame pas nie. Die verskaffer van sulke deure moet geraadpleeg word indien daar onsekerheid is.